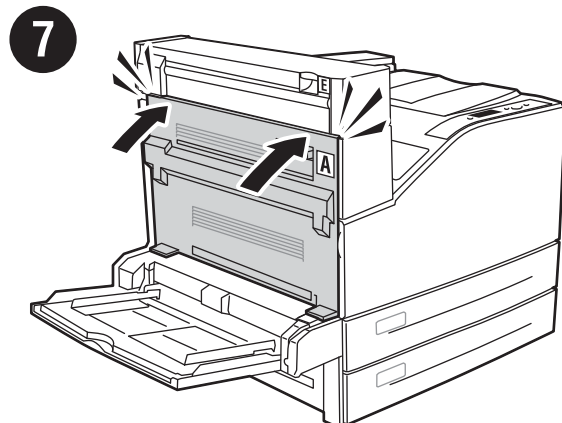
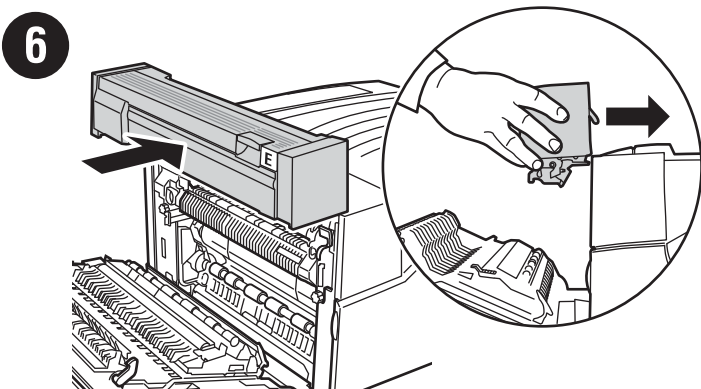
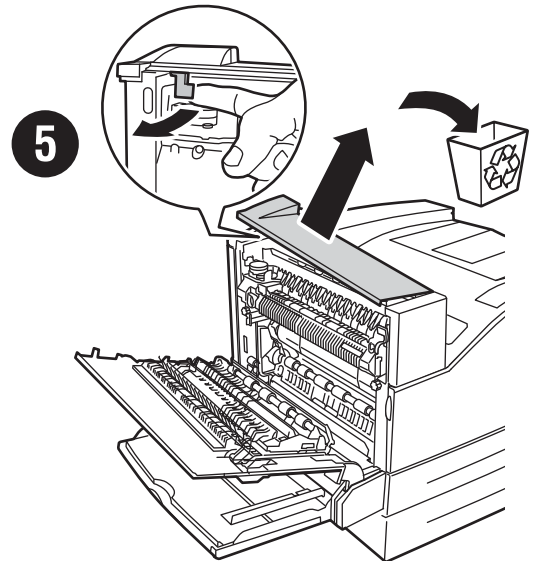
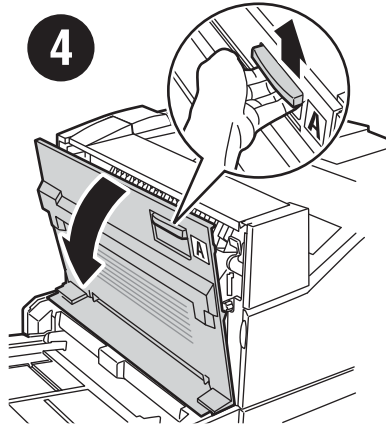
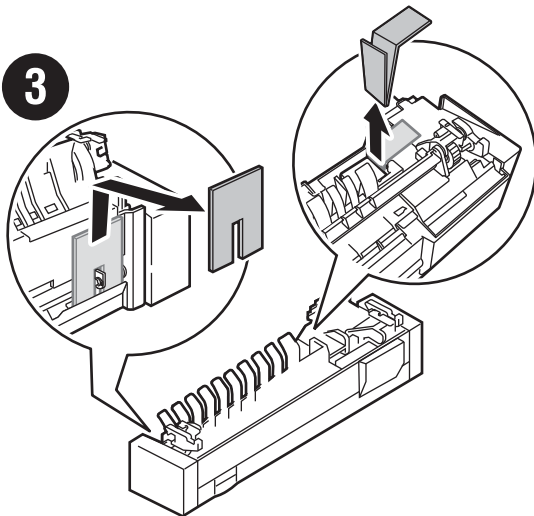
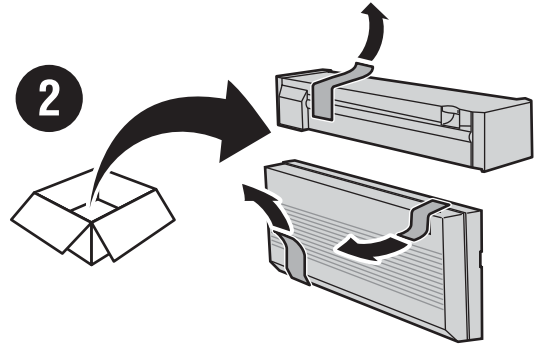
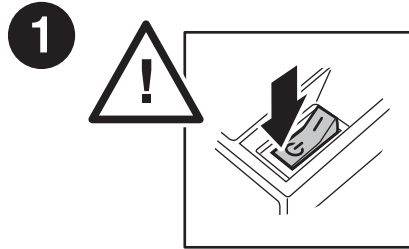
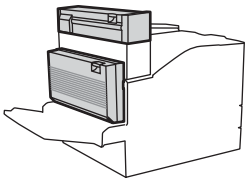
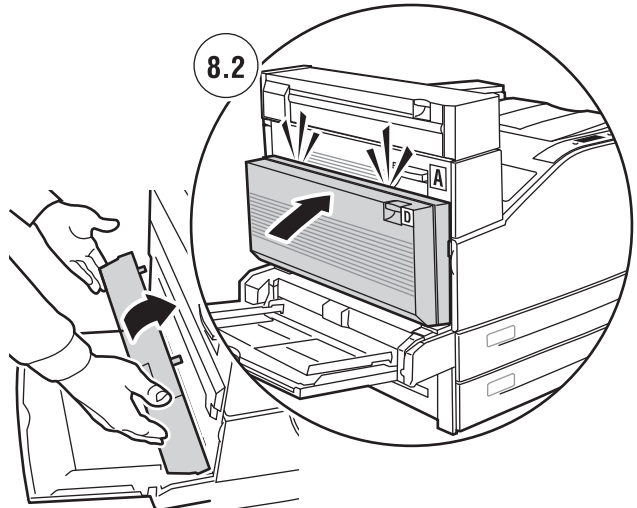
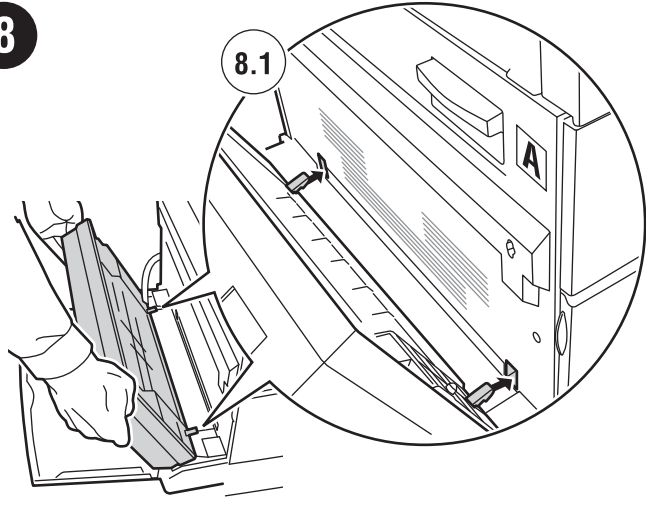


7330 Mono Laser Printer Duplex Unit

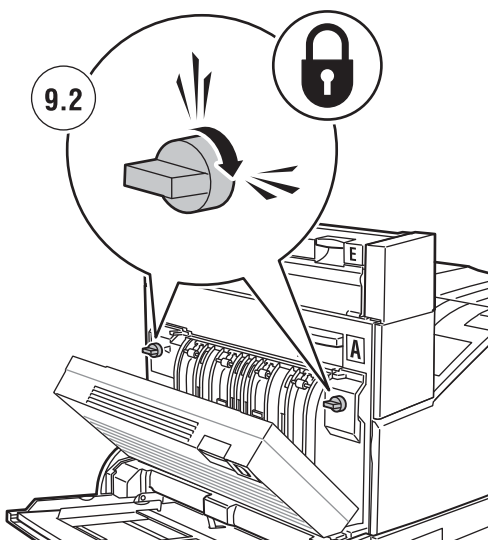
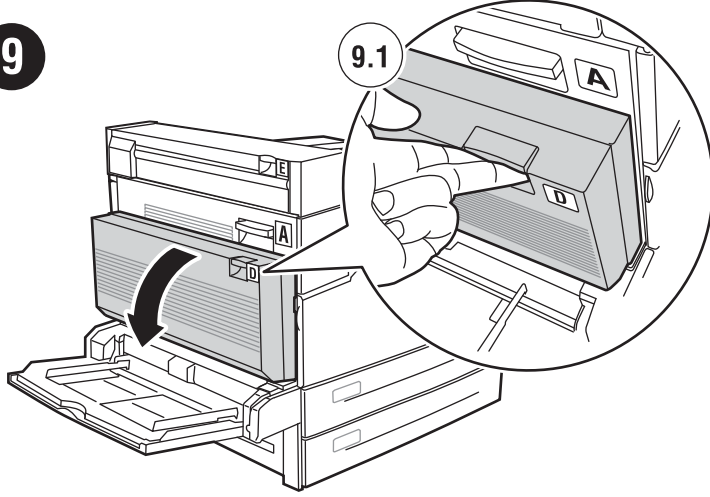
Unité recto-verso • Unità duplex • Duplexeinheit • Unidad de impresión a dos caras



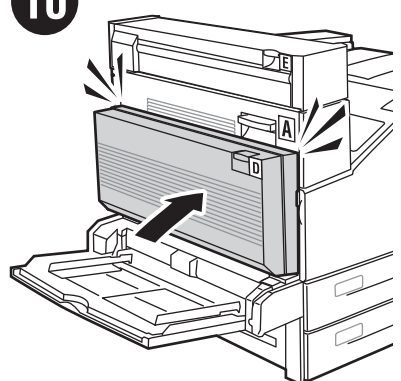
8



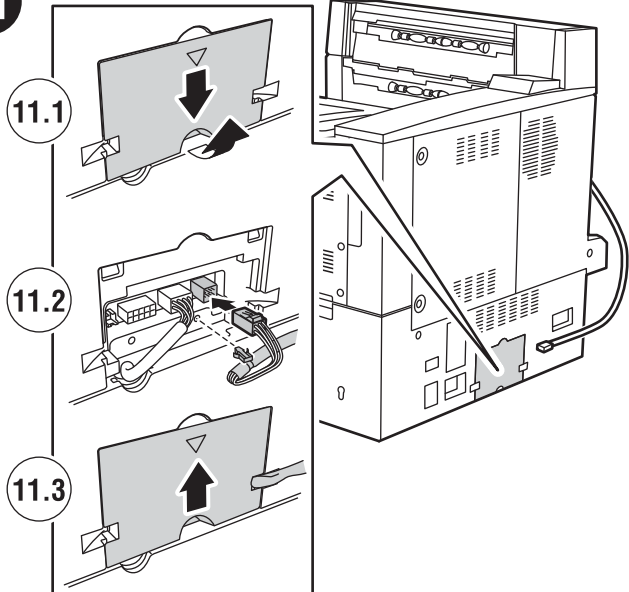
9



10



11



12

